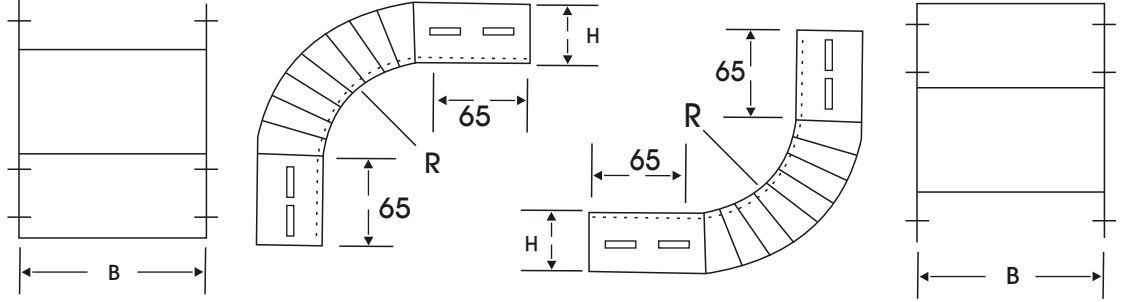
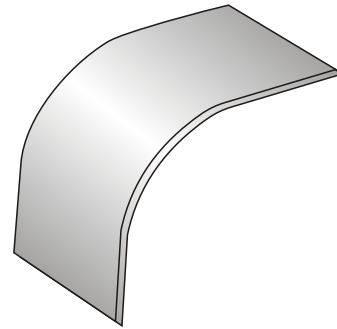
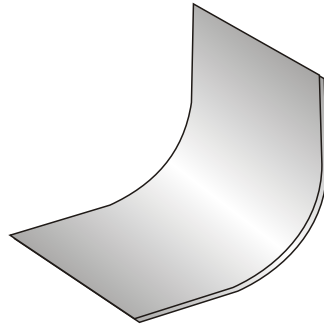


NORMAL TİP İÇ / DIŞ BÜKEY FLEKSİBİL



Radüs=103mm

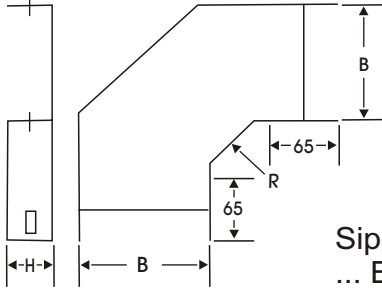
Sipariş Kod No ...B*H	B (mm)	e (mm)	Ağırlık (Kg/m)
GNF-050-40	50	1,50	0,91
GNF-100-40	100	1,50	1,26
GNF-150-40	150	1,50	1,61
GNF-200-40	200	1,50	1,96
GNF-250-40	250	1,50	2,31
GNF-300-40	300	2,00	3,55
GNF-400-40	400	2,00	4,49
GNF-500-40	500	2,00	5,42
GNF-600-40	600	2,00	6,36
GNF-100-60	100	1,50	1,54
GNF-150-60	150	1,50	1,89
GNF-200-60	200	1,50	2,24
GNF-250-60	250	1,50	2,59
GNF-300-60	300	2,00	3,93
GNF-400-60	400	2,00	4,86
GNF-500-60	500	2,00	5,80
GNF-600-60	600	2,00	6,73



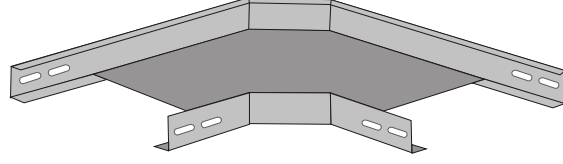
Sipariş Kod No En	B (mm)	e (mm)	Ağırlık (Kg/m)
GNFK-050	50	1,50	0,59
GNFK-100	100	1,50	0,94
GNFK-150	150	1,50	1,29
GNFK-200	200	1,50	1,64
GNFK-250	250	1,50	2,00
GNFK-300	300	2,00	3,13
GNFK-400	400	2,00	4,07
GNFK-500	500	2,00	5,00
GNFK-600	600	2,00	5,94

e= Saç Kalınlığı (mm)

AĞIR HİZMET TİPİ KÖŞE VE T GEÇİŞLER



Radüs= 103mm



Sipariş Kod No
... B*H

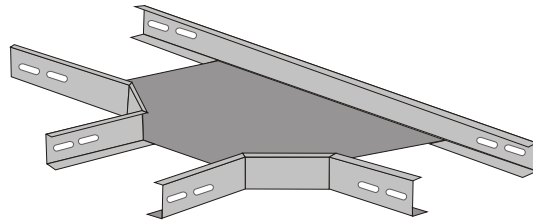
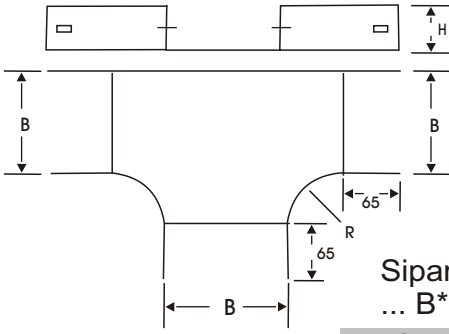
B
(mm)

e
(mm)

Ağırlık
(Kg/m)

GYA-050-40	50	1,50	0,50
GYA-100-40	100	1,50	0,70
GYA-150-40	150	1,50	1,02
GYA-200-40	200	1,50	1,30
GYA-250-40	250	1,50	1,80
GYA-300-40	300	2,00	2,96
GYA-400-40	400	2,00	4,45
GYA-500-40	500	2,00	6,40
GYA-600-40	600	2,00	8,47

GYA-100-60	100	1,50	0,85
GYA-150-60	150	1,50	1,20
GYA-200-60	200	1,50	1,52
GYA-250-60	250	1,50	1,98
GYA-300-60	300	2,00	3,15
GYA-400-60	400	2,00	4,87
GYA-500-60	500	2,00	6,78
GYA-600-60	600	2,00	9,02



Sipariş Kod No
... B*H

e
(mm)

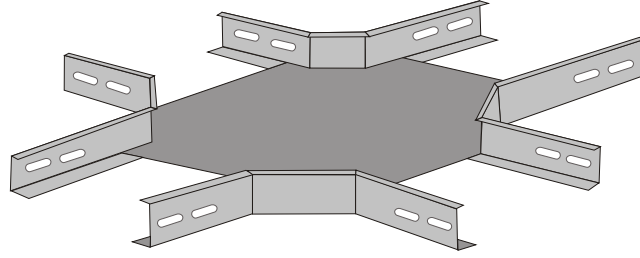
Ağırlık
(Kg/m)

GTA-050-40	1,50	0,65
GTA-100-40	1,50	0,89
GTA-150-40	1,50	1,19
GTA-200-40	1,50	1,66
GTA-250-40	1,50	1,98
GTA-300-40	2,00	3,18
GTA-400-40	2,00	4,62
GTA-500-40	2,00	6,48
GTA-600-40	2,00	8,52

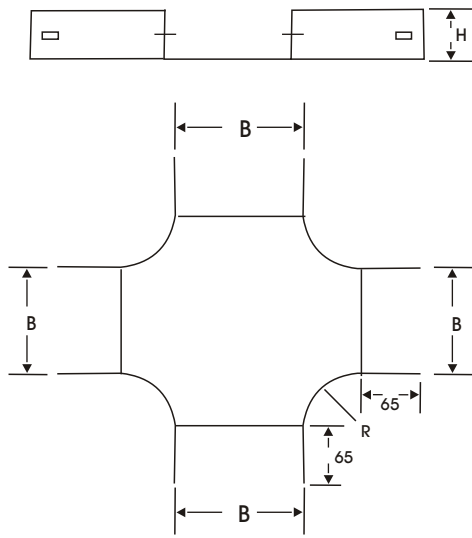
GTA-100-60	1,50	1,02
GTA-150-60	1,50	1,36
GTA-200-60	1,50	1,80
GTA-250-60	1,50	2,18
GTA-300-60	2,00	3,46
GTA-400-60	2,00	4,96
GTA-500-60	2,00	6,84
GTA-600-60	2,00	8,98

e : Saç Kalınlığı (mm)

AĞIR HİZMET TİPİ DÖRTLÜ GEÇİŞ VE REDİKSİYONLARI



Radüs=103mm



Sipariş Kod No
En-Derinlik

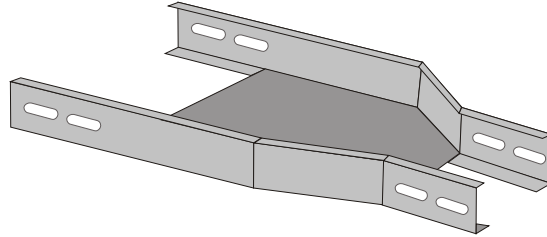
B
(mm)

e
(mm)

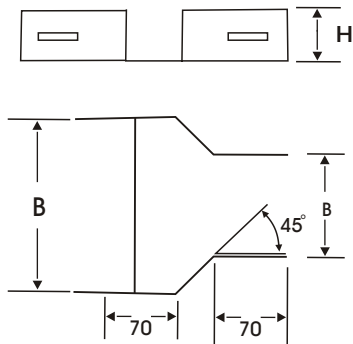
Ağırlık
(Kg/m)

GXA-050-40	50	1,50	0,85
GXA-100-40	100	1,50	1,16
GXA-150-40	150	1,50	1,40
GXA-200-40	200	1,50	1,59
GXA-250-40	250	1,50	2,10
GXA-300-40	300	2,00	3,32
GXA-400-40	400	2,00	4,60
GXA-500-40	500	2,00	6,60
GXA-600-40	600	2,00	8,70

GXA-100-60	100	1,50	1,20
GXA-150-60	150	1,50	1,58
GXA-200-60	200	1,50	1,82
GXA-250-60	250	1,50	2,30
GXA-300-60	300	2,00	3,60
GXA-400-60	400	2,00	5,07
GXA-500-60	500	2,00	6,84
GXA-600-60	600	2,00	8,98



Radüs=103mm



Sipariş Kod No
En-Derinlik

B
(mm)

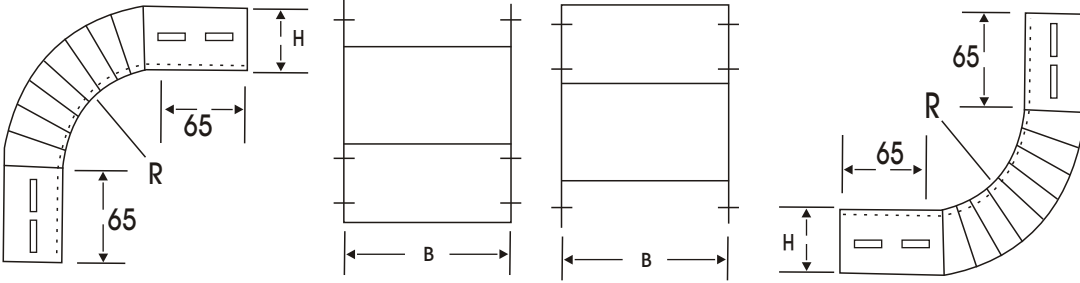
e
(mm)

Ağırlık
(Kg/m)

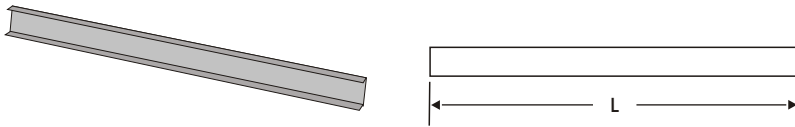
GRA-100-40	100	1,50	0,78
GRA-150-40	150	1,50	0,97
GRA-200-40	200	1,50	1,15
GRA-250-40	250	1,50	1,34
GRA-300-40	300	2,00	2,68
GRA-400-40	400	2,00	3,34
GRA-500-40	500	2,00	4,00
GRA-600-40	600	2,00	4,68

GRA-100-60	100	1,50	0,93
GRA-150-60	150	1,50	1,12
GRA-200-60	200	1,50	1,30
GRA-250-60	250	1,50	1,49
GRA-300-60	300	2,00	2,53
GRA-400-60	400	2,00	3,60
GRA-500-60	500	2,00	5,60
GRA-600-60	600	2,00	7,70

AĞIR HİZMET TİPİ İÇ / DIŞ FLEKSİBİL DÖNÜŞLER



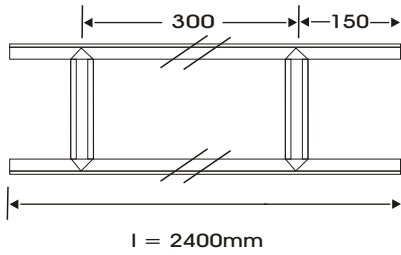
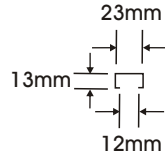
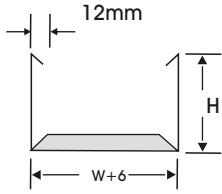
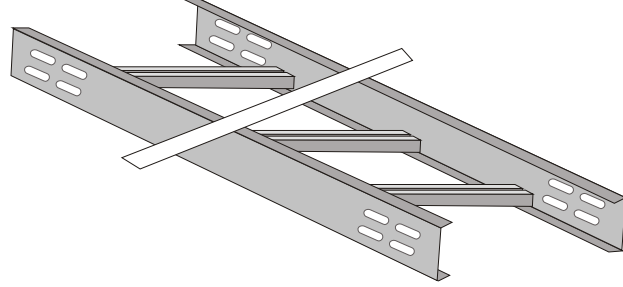
Sipariş Kod No ... B*H	B (mm)	e (mm)	Ağırlık (Kg/m)
GFA-050-40	50	1,50	1,87
GFA-100-40	100	1,50	2,45
GFA-150-40	150	1,50	3,04
GFA-200-40	200	1,50	3,62
GFA-250-40	250	1,50	4,21
GFA-300-40	300	2,00	6,40
GFA-400-40	400	2,00	7,95
GFA-500-40	500	2,00	9,51
GFA-600-40	600	2,00	11,07
GFA-100-60	100	1,50	2,92
GFA-150-60	150	1,50	3,51
GFA-200-60	200	1,50	4,09
GFA-250-60	250	1,50	4,68
GFA-300-60	300	2,00	7,02
GFA-400-60	400	2,00	8,58
GFA-500-60	500	2,00	10,14
GFA-600-60	600	2,00	11,70
GFA-100-100	100	1,50	3,86
GFA-150-100	150	1,50	4,44
GFA-200-100	200	1,50	5,03
GFA-250-100	250	1,50	5,62
GFA-300-100	300	2,00	8,26
GFA-400-100	400	2,00	9,82
GFA-500-100	500	2,00	11,39
GFA-600-100	600	2,00	12,94



Sipariş Kod No	H (mm)	e (mm)	Ağırlık (Kg/m)
GSP-040	35	1,50	0,76
GSP-060	55	1,50	0,99
GSP-100	95	1,50	1,46

e : Saç Kalınlığı (mm)

KABLO MERDİVENLERİ



Sipariş Kod No ...w*H*e	W (mm)	e (mm)	Ağırlık (Kg/m)
GM-100-40-15	100	1,50	1,96
GM-100-40-20	100	2,00	2,56
GM-150-40-15	150	1,50	2,05
GM-150-40-20	150	2,00	2,64
GM-200-40-15	200	1,50	2,13
GM-200-40-20	200	2,00	2,72
GM-250-40-15	250	1,50	2,20
GM-250-40-20	250	2,00	2,80
GM-300-40-15	300	1,50	2,29
GM-300-40-20	300	2,00	2,89
GM-400-40-15	400	1,50	2,45
GM-400-40-20	400	2,00	3,05
GM-500-40-15	500	1,50	2,61
GM-500-40-20	500	2,00	3,21
GM-600-40-15	600	1,50	2,78
GM-600-40-20	600	2,00	3,38
GM-100-60-15	100	1,50	2,42
GM-100-60-20	100	2,00	3,19
GM-150-60-15	150	1,50	2,50
GM-150-60-20	150	2,00	3,27
GM-200-60-15	200	1,50	2,58
GM-200-60-20	200	2,00	3,35
GM-250-60-15	250	1,50	2,67
GM-250-60-20	250	2,00	3,43
GM-300-60-15	300	1,50	2,75
GM-300-60-20	300	2,00	3,51
GM-400-60-15	400	1,50	2,91
GM-400-60-20	400	2,00	3,68
GM-500-60-15	500	1,50	3,08
GM-500-60-20	500	2,00	3,84
GM-600-60-15	600	1,50	3,24
GM-600-60-20	600	2,00	4,00

SİPARİŞ KOD AÇIKLAMASI

TİP	GEN.(mm)	Y.YÜK(mm)	S.KAL.(mm)
GM	100	40	1,50